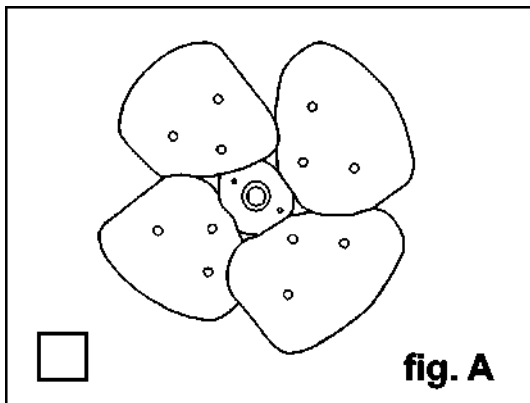


## Fiche spécifique de forme d'Hélice

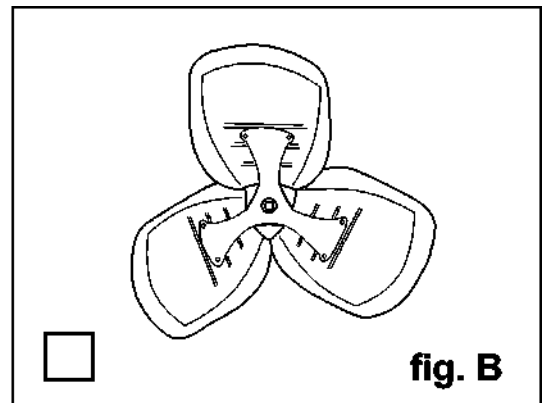
SOCIETE..... CODE CLIENT.....  
 DEMANDEUR.....  
 TELEPHONE..... FAX.....  
 E-MAIL.....

**TYPES d'HELICES :** Merci de nous indiquer votre choix en cochant  une des six hélices suivantes et de le préciser dans la page précédente (ex.: fig C).

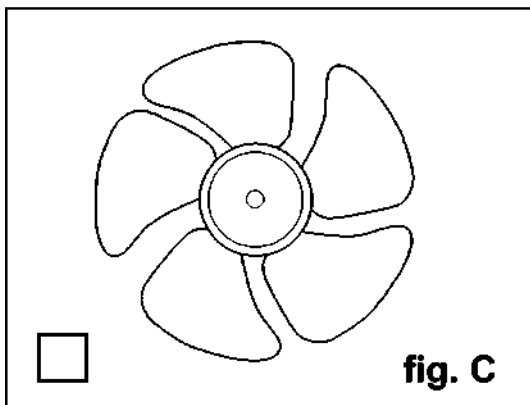
**Hélice en tôle d'aluminium plate**  
 sur moyeu vrillé, alésage à vis non claveté



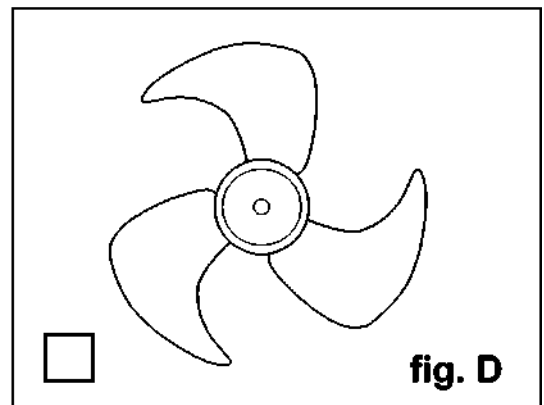
**Hélice en tôle d'aluminium arrondie**  
 sur moyeu vrillé, alésage à vis non claveté



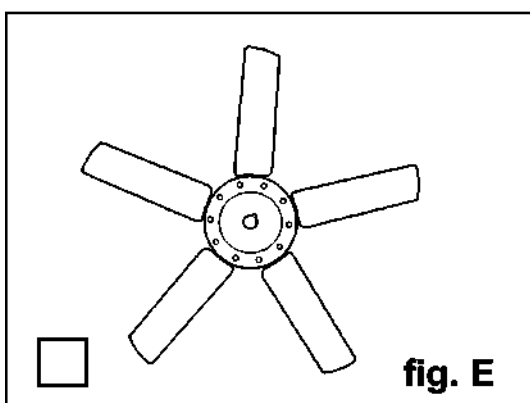
**Hélice à oreille d'éléphant**  
 en plastique ou métallique



**Hélice à faucille**  
 en plastique ou métallique



**Hélice à pales d'aluminium injecté**  
 moyeu aluminium, alésage claveté



**Hélice en plastique ou métallique**  
 moyeu aluminium, alésage claveté

