

Demande d'information Mototurbine à réaction

SOCIETE..... CODE CLIENT.....
 DEMANDEUR.....
 TELEPHONE..... FAX.....
 E-MAIL.....

Merci de nous indiquer prix et disponibilité pour Mototurbine aux caractéristiques suivantes

INFORMATIONS TECHNIQUES

MARQUE
 CODE CONSTRUCTEUR
 PLAQUE SIGNALÉTIQUE
 APPLICATION :

NOMBRE DE VITESSES NÉCESSAIRES _____

VITESSE OU NOMBRE DE PÔLES _____

ALIMENTATION (Volts) _____ MONO
 TRI

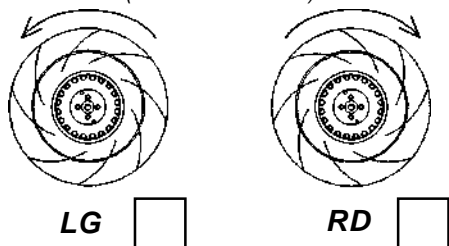
PUISSANCE (Watts) _____

INTENSITÉ (Amp) _____

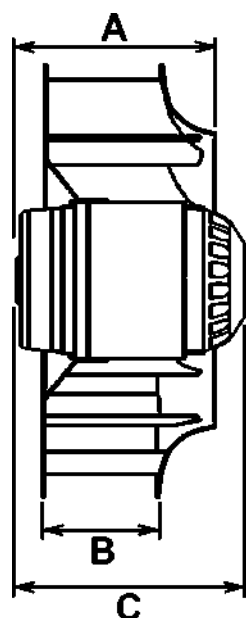
VALEUR CONDENSATEUR (µF) _____

TEMPERATURE DE L'AIR °C

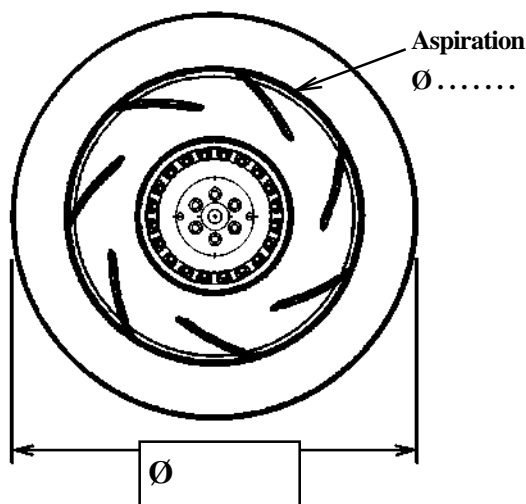
vue côté aspiration
(fixation à l'arrière)



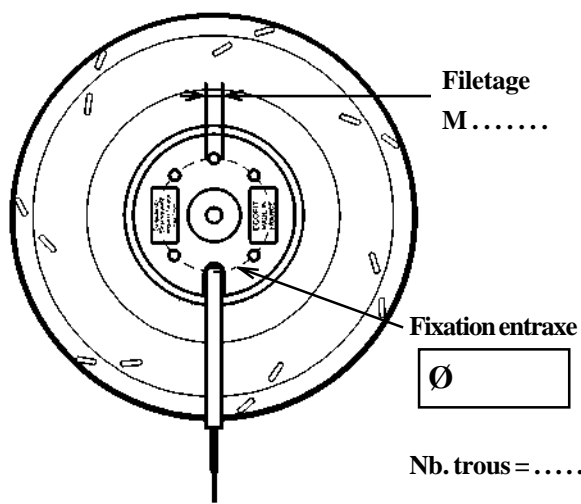
INFORMATIONS COTES



Côté aspiration



Côté fixation arrière



Valeurs en mm

A = B = C =



S.E.T.E.M

- FOURNITURE INDUSTRIELLE -