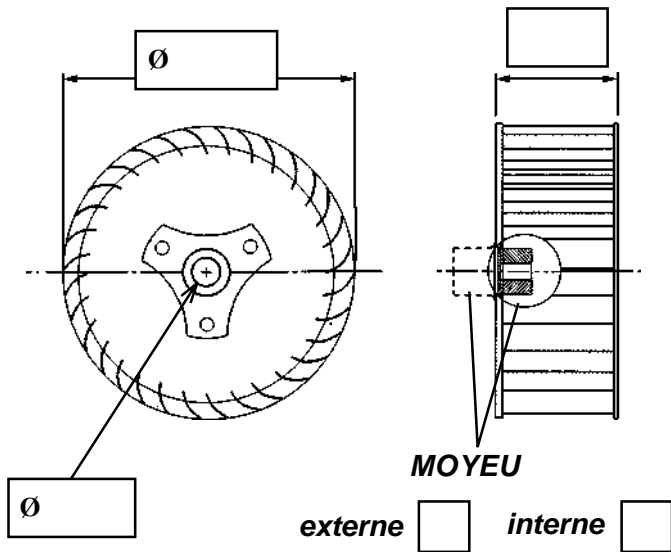


## Demande d'information Turbine à action

SOCIETE..... CODE CLIENT.....  
 DEMANDEUR.....  
 TELEPHONE..... FAX.....  
 E-MAIL.....

Merci de nous indiquer prix et disponibilité pour Turbine aux caractéristiques suivantes

### TURBINE SIMPLE OUIE

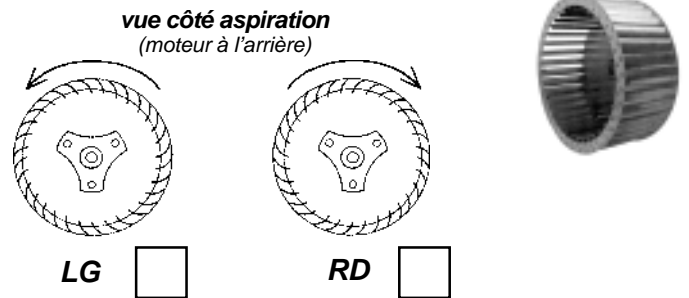


CLAVETTE  Oui  Non

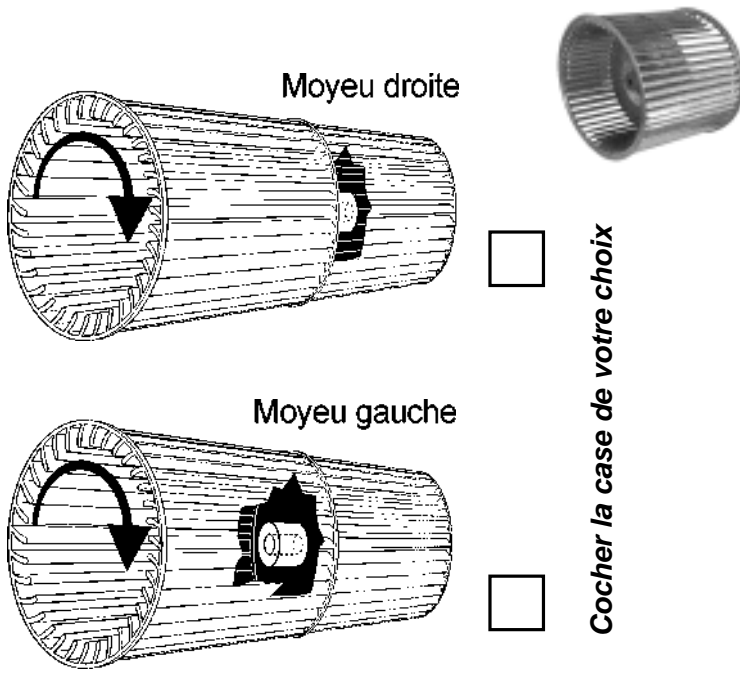
ROTATION MOTEUR  Horaire  Anti-Horaire

MATIERE  Aluminium  Acier galvanisé

VITESSE DE ROTATION \_\_\_\_\_ Tr/min



### TURBINE DOUBLE OUIE



CLAVETTE  Oui  Non

MATIERE  Aluminium  Acier galvanisé

VITESSE DE ROTATION \_\_\_\_\_ Tr/min

