

Demande d'information Ventilateur centrifuge double ouïe avec poulie/courroie

SOCIETE..... CODE CLIENT.....
 DEMANDEUR.....
 TELEPHONE..... FAX.....
 E-MAIL.....

Merci de nous indiquer prix et disponibilité pour Ventilateur aux caractéristiques suivantes

INFORMATIONS VENTILATEUR

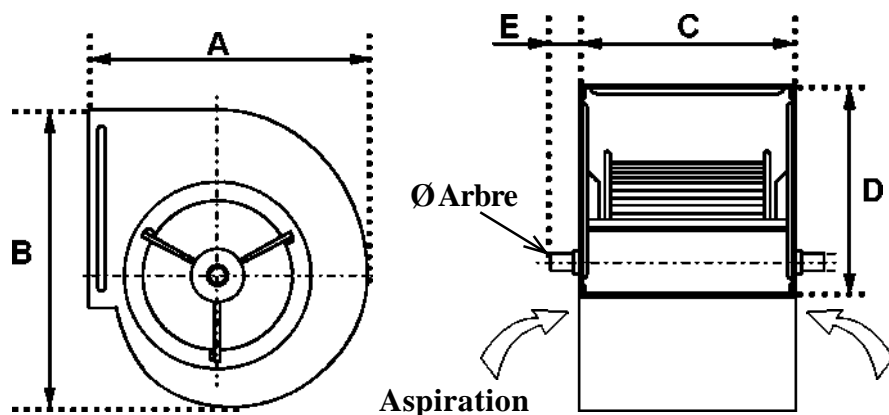
MARQUE
 CODE CONSTRUCTEUR
 PLAQUE SIGNALÉTIQUE
 APPLICATION :

TEMPERATURE DE L'AIR °C

INFORMATIONS MOTEUR

VITESSE OU NOMBRE DE PÔLES _____
 ALIMENTATION (Volts) _____ MONO TRI
 PUISSANCE (Watts) _____
 INTENSITÉ (Amp) _____
 VALEUR CONDENSATEUR (μF) _____

INFORMATIONS COTES

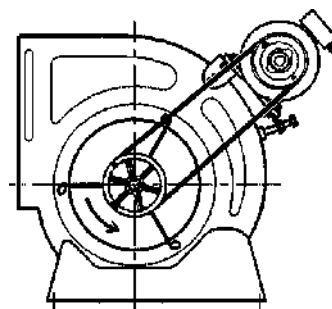


Valeurs en mm

A = <input style="width: 60px; height: 25px;" type="text"/>	D = <input style="width: 60px; height: 25px;" type="text"/>
B = <input style="width: 60px; height: 25px;" type="text"/>	E = <input style="width: 60px; height: 25px;" type="text"/>
C = <input style="width: 60px; height: 25px;" type="text"/>	Ø = <input style="width: 60px; height: 25px;" type="text"/>
Turbine = Ø <input style="width: 60px; height: 25px;" type="text"/>	Long. <input style="width: 60px; height: 25px;" type="text"/>

TRANSMISSION

POULIE/MOTEUR _____ FIXE VARIABLE
 Ø EXT. POULIE/MOTEUR _____
 Ø EXT. POULIE/VENTILATEUR _____
 NOMBRE DE COURROIE _____



LARG. DE COURROIE _____
 TYPE DE COURROIE _____

