

Demande d'information Ventilateur centrifuge double ouïe sans moteur

SOCIETE..... CODE CLIENT.....
 DEMANDEUR.....
 TELEPHONE..... FAX.....
 E-MAIL.....

Merci de nous indiquer prix et disponibilité pour Ventilateur aux caractéristiques suivantes

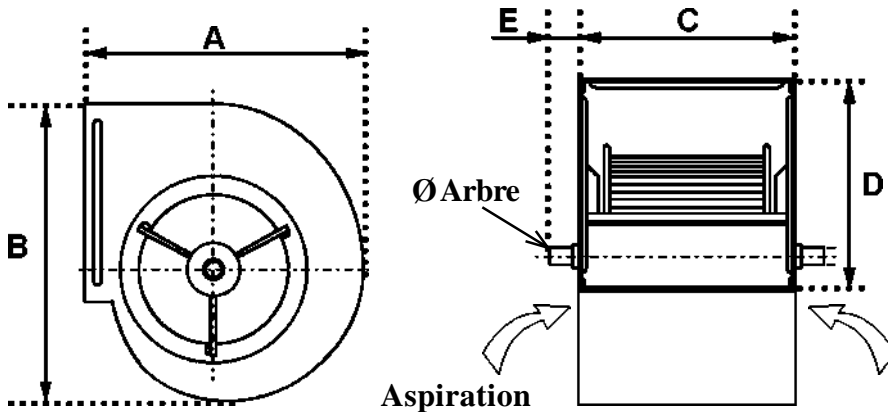
INFORMATIONS TECHNIQUES

MARQUE
 CODE CONSTRUCTEUR
 PLAQUE SIGNALÉTIQUE
 AUTRE REFERENCES



INFORMATIONS COTES

TEMPERATURE DE L'AIR °C



Valeurs en mm

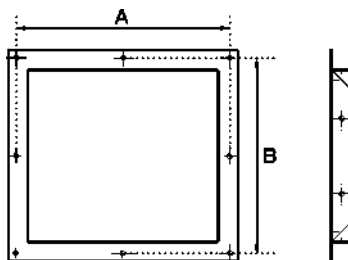
| | | | |
|-----|----------------------|-----|----------------------|
| A = | <input type="text"/> | D = | <input type="text"/> |
| B = | <input type="text"/> | E = | <input type="text"/> |
| C = | <input type="text"/> | Ø = | <input type="text"/> |

Turbine = Ø Long.

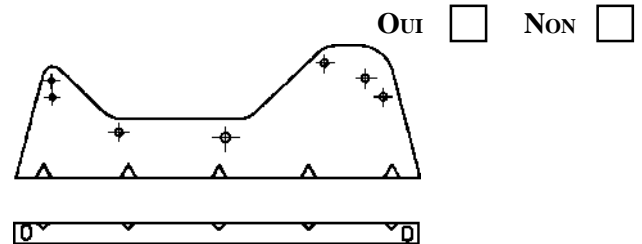
ACCESSOIRES :

Bride au refoulement

Pieds de fixations



OUI NON
 A =
 (en mm)
 B =



OUI NON

