

Demande d'information Ventilateur centrifuge double ouïe à attaque directe

SOCIETE..... CODE CLIENT.....
 DEMANDEUR.....
 TELEPHONE..... FAX.....
 E-MAIL.....

Merci de nous indiquer prix et disponibilité pour Ventilateur aux caractéristiques suivantes

INFORMATIONS TECHNIQUES

MARQUE
 CODE CONSTRUCTEUR
 PLAQUE SIGNALÉTIQUE

NOMBRE DE VITESSES NÉCESSAIRES _____

VITESSE OU NOMBRE DE PÔLES _____

ALIMENTATION (Volts) _____

MONO
 TRI

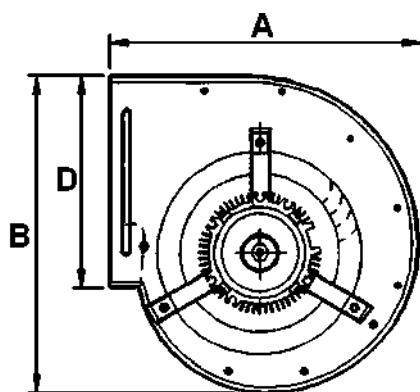
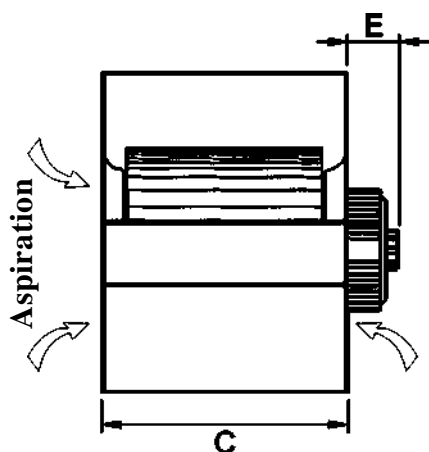
PUISSANCE (Watts) _____

INTENSITÉ (Amp) _____

TEMPÉRATURE DE L'AIR _____ °C

VALEUR CONDENSATEUR (µF) _____

INFORMATIONS COTES



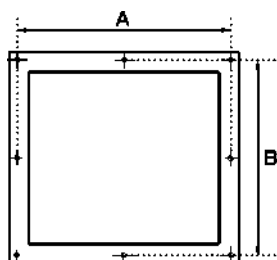
Valeurs en mm

A = D =
 B = E =
 C =

Turbine = Ø Long.

ACCESSOIRES :

Bride au refoulement



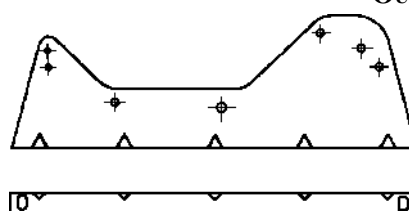
OUI NON

A =

(en mm)

B =

Pieds de fixations



OUI NON