

# Demande d'information Ventilateur centrifuge double ouïe à rotor extérieur

SOCIETE..... CODE CLIENT.....  
 DEMANDEUR.....  
 TELEPHONE..... FAX.....  
 E-MAIL.....

Merci de nous indiquer prix et disponibilité pour Ventilateur aux caractéristiques suivantes

## INFORMATIONS TECHNIQUES

MARQUE .....  
 CODE CONSTRUCTEUR .....  
 PLAQUE SIGNALÉTIQUE .....  
 .....

NOMBRE DE VITESSES NÉCESSAIRES \_\_\_\_\_

VITESSE OU NOMBRE DE PÔLES \_\_\_\_\_

ALIMENTATION (Volts) \_\_\_\_\_

MONO  
 TRI

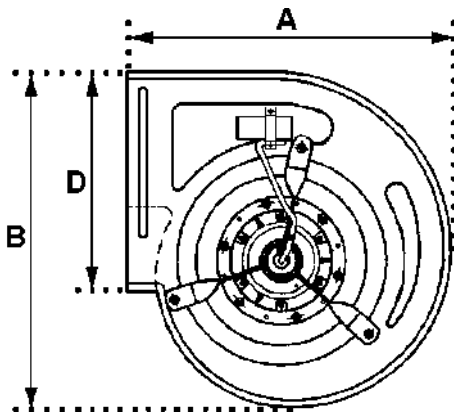
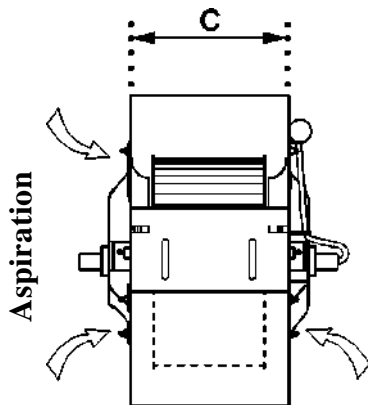
PUISSANCE (Watts) \_\_\_\_\_

INTENSITÉ (Amp) \_\_\_\_\_

TEMPÉRATURE DE L'AIR \_\_\_\_\_ °C

VALEUR CONDENSATEUR (µF) \_\_\_\_\_

## INFORMATIONS COTES



Valeurs en mm

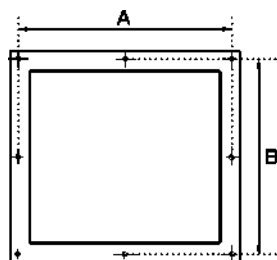
A =  C =

B =  D =

Turbine =  Ø  Long.

## ACCESSOIRES :

Bride au refoulement



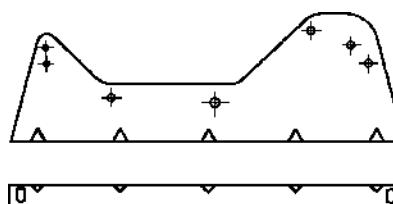
OUI  NON

A =

(en mm)

B =

Pieds de fixations



OUI  NON

