

Demande d'information Ventilateur centrifuge simple ouïe à rotor extérieur

SOCIETE..... CODE CLIENT.....
 DEMANDEUR.....
 TELEPHONE..... FAX.....
 E-MAIL.....

Merci de nous indiquer prix et disponibilité pour Ventilateur aux caractéristiques suivantes

INFORMATIONS TECHNIQUES

MARQUE
 CODE CONSTRUCTEUR
 PLAQUE SIGNALÉTIQUE
 APPLICATION :

TEMPERATURE DE L'AIR °C

NOMBRE DE VITESSES NÉCESSAIRES _____

VITESSE OU NOMBRE DE PÔLES _____

ALIMENTATION (Volts) _____ MONO
 TRI

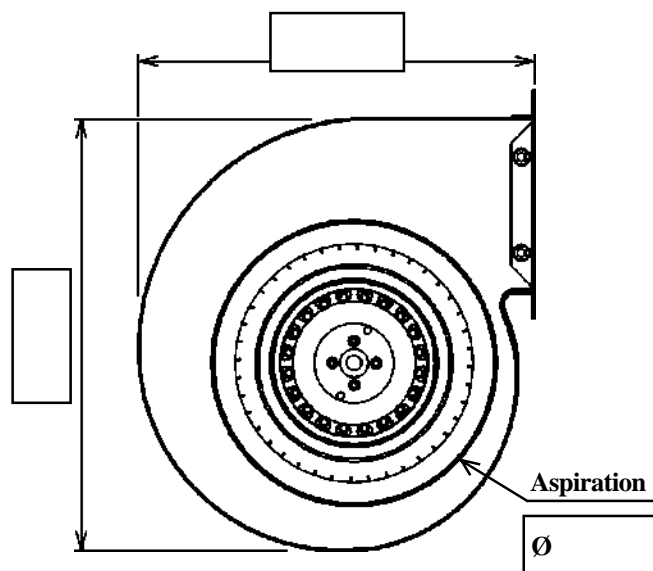
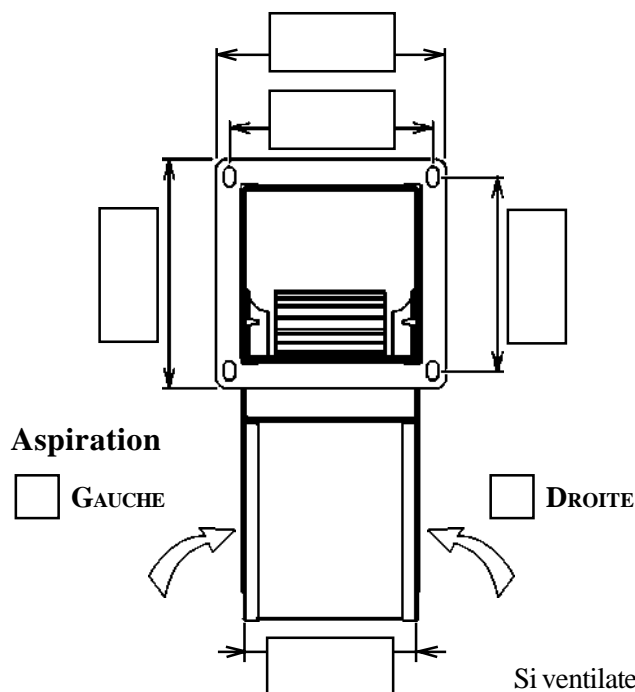
PUISSANCE (Watts) _____

INTENSITÉ (Amp) _____

VALEUR CONDENSATEUR (µF) _____

INFORMATIONS COTES

TURBINE (mm) _____ Ø Long.



Si ventilateur sans bride, nous préciser la section de sortie Haut.....x Larg.....

