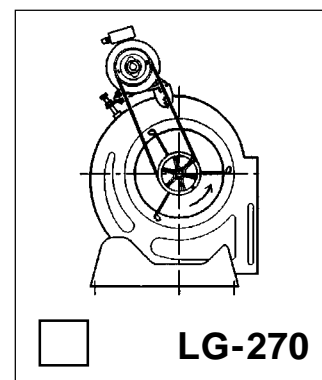
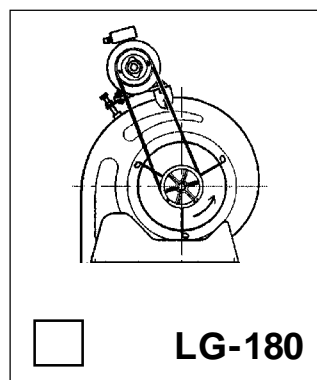
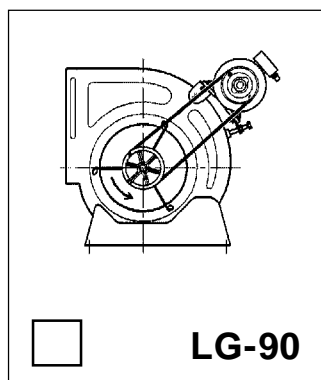
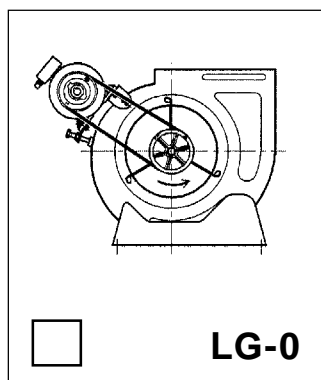
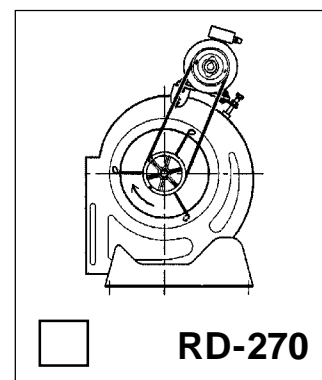
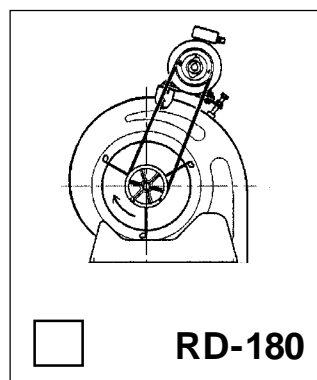
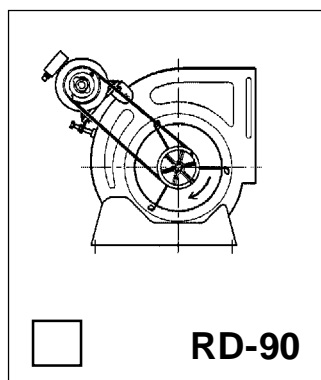
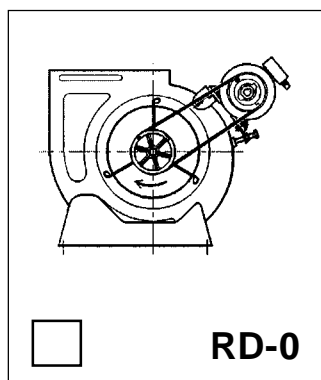


Demande d'information Ventilateur centrifuge dispositions de montage

SOCIETE..... CODE CLIENT.....
 DEMANDEUR.....
 TELEPHONE..... FAX.....
 E-MAIL.....

Merci de nous indiquer votre choix en cochant un des huit exemples

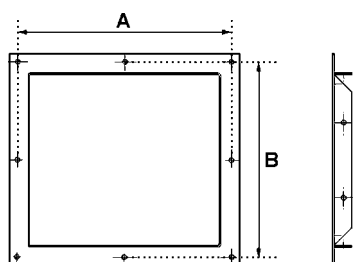
DISPOSITIONS DE MONTAGE



NB: Si le moteur est monté avec un angle différent, merci de le préciser sur la figure retenue.

ACCESSOIRES :

Bride au refoulement



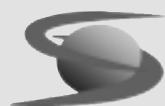
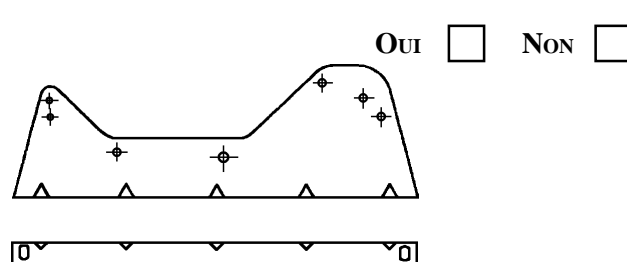
OUI NON

A =

(en mm)

B =

Pieds de fixations



SETEM

Site internet - <http://www.setem.fr>
 E mail - commercial@setem.fr