

Demande d'information Ventilateur centrifuge double ouïe sans moteur

SOCIETE..... CODE CLIENT.....
 DEMANDEUR.....
 TELEPHONE..... FAX.....
 E-MAIL.....

Merci de nous indiquer prix et disponibilité pour Ventilateur aux caractéristiques suivantes

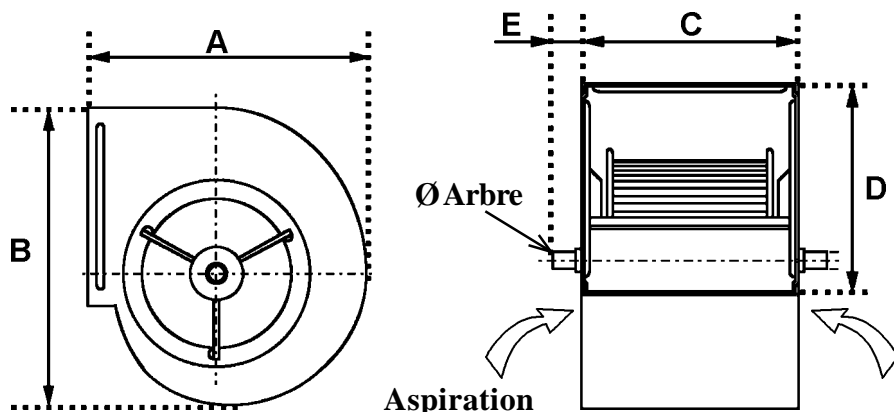
INFORMATIONS TECHNIQUES

MARQUE
 CODE CONSTRUCTEUR
 PLAQUE SIGNALÉTIQUE
 AUTRE REFERENCES



INFORMATIONS COTES

TEMPERATURE DE L'AIR °C



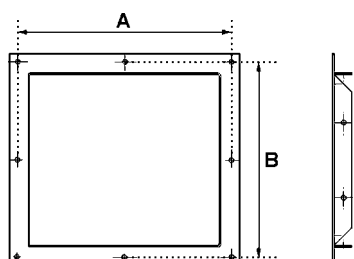
Valeurs en mm

A =	<input type="text"/>	D =	<input type="text"/>
B =	<input type="text"/>	E =	<input type="text"/>
C =	<input type="text"/>	Ø =	<input type="text"/>

Turbine = Ø Long.

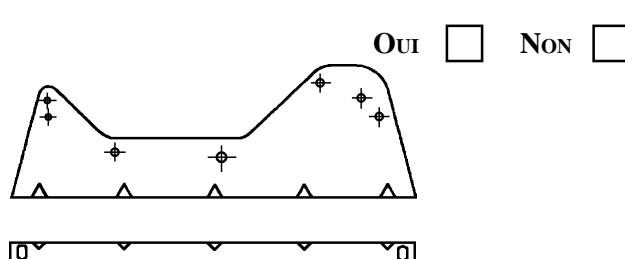
ACCESSOIRES :

Bride au refoulement

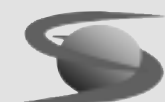


OUI NON
 A =
 (en mm)
 B =

Pieds de fixations



OUI NON



SETEM

Site internet - <http://www.setem.fr>
 E mail - commercial@setem.fr