

Demande d'information Ventilateur centrifuge double ouïe à attaque directe

SOCIETE..... CODE CLIENT.....
DEMANDEUR.....
TELEPHONE..... FAX.....
E-MAIL.....

Merci de nous indiquer prix et disponibilité pour Ventilateur aux caractéristiques suivantes

INFORMATIONS TECHNIQUES

MARQUE

NOMBRE DE VITESSES NÉCESSAIRES _____

CODE CONSTRUCTEUR

VITESSE OU NOMBRE DE PÔLES _____

PLAQUE SIGNALÉTIQUE

ALIMENTATION (Volts) _____ MONO

_____ TRI

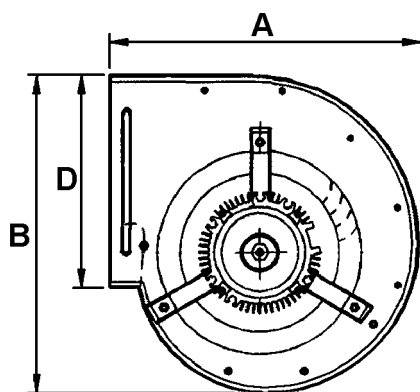
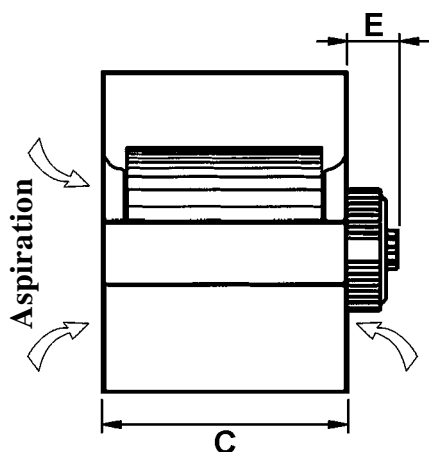
TEMPÉRATURE DE L'AIR _____ °C

PUISSANCE (Watts) _____

VALEUR CONDENSATEUR (µF) _____

INTENSITÉ (Amp) _____

INFORMATIONS COTES



Valeurs en mm

A = D =

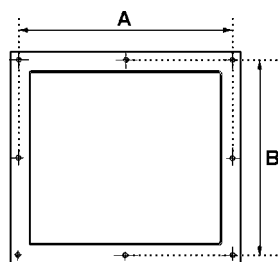
B = E =

C =

Turbine = Ø Long.

ACCESSOIRES :

Bride au refoulement



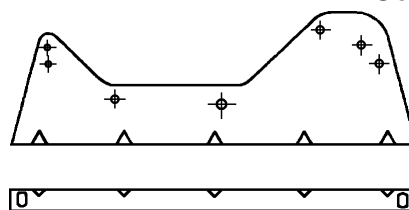
OUI NON

A =

(en mm)

B =

Pieds de fixations



OUI NON



Site internet - <http://www.setem.fr>
E mail - commercial@setem.fr