

# Demande d'information Ventilateur centrifuge double ouïe à rotor extérieur

SOCIETE..... CODE CLIENT.....  
 DEMANDEUR.....  
 TELEPHONE..... FAX.....  
 E-MAIL.....

Merci de nous indiquer prix et disponibilité pour Ventilateur aux caractéristiques suivantes

## INFORMATIONS TECHNIQUES

MARQUE .....  
 CODE CONSTRUCTEUR .....  
 PLAQUE SIGNALÉTIQUE .....

NOMBRE DE VITESSES NÉCESSAIRES \_\_\_\_\_

VITESSE OU NOMBRE DE PÔLES \_\_\_\_\_

ALIMENTATION (Volts) \_\_\_\_\_  MONO  
 TRI

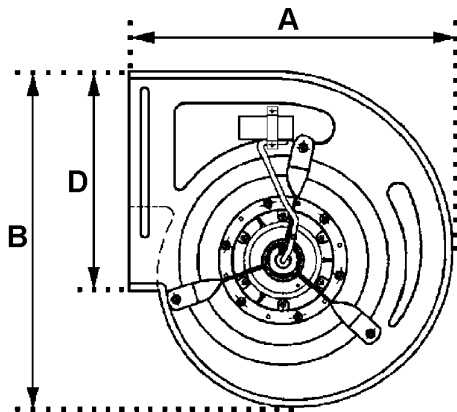
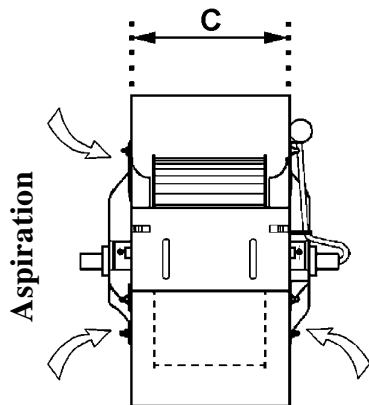
TEMPÉRATURE DE L'AIR \_\_\_\_\_ °C

PUISSANCE (Watts) \_\_\_\_\_

VALEUR CONDENSATEUR (µF) \_\_\_\_\_

INTENSITÉ (Amp) \_\_\_\_\_

## INFORMATIONS COTES



Valeurs en mm

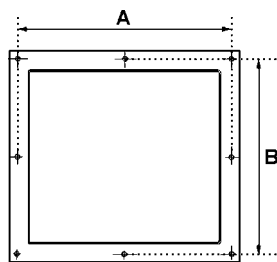
A =  C =

B =  D =

Turbine =  Ø  Long.

## ACCESSOIRES :

**Bride au refoulement**



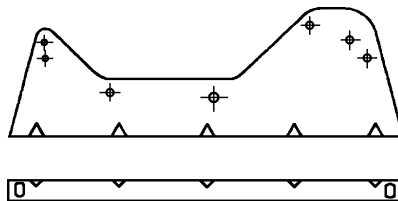
OUI  NON

A =

(en mm)

B =

**Pieds de fixations**



OUI  NON



Site internet - <http://www.setem.fr>  
 E mail - [commercial@setem.fr](mailto:commercial@setem.fr)