

Demande d'information Ventilateur centrifuge simple ouïe à rotor extérieur

SOCIETE..... CODE CLIENT.....
 DEMANDEUR.....
 TELEPHONE..... FAX.....
 E-MAIL.....

Merci de nous indiquer prix et disponibilité pour Ventilateur aux caractéristiques suivantes

INFORMATIONS TECHNIQUES

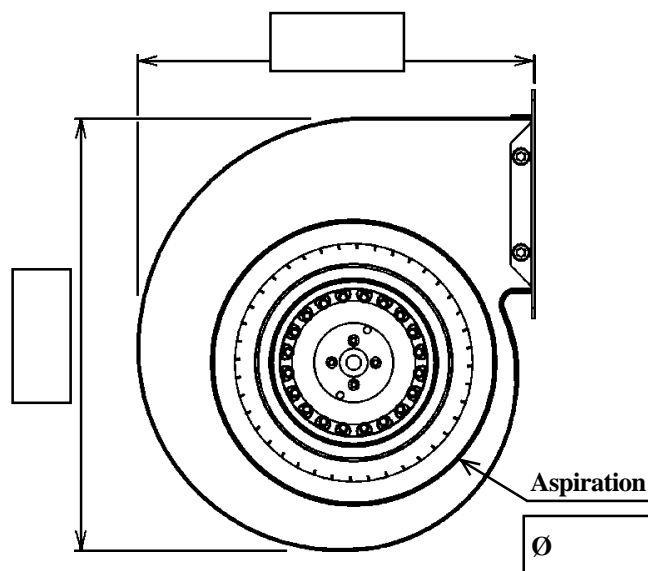
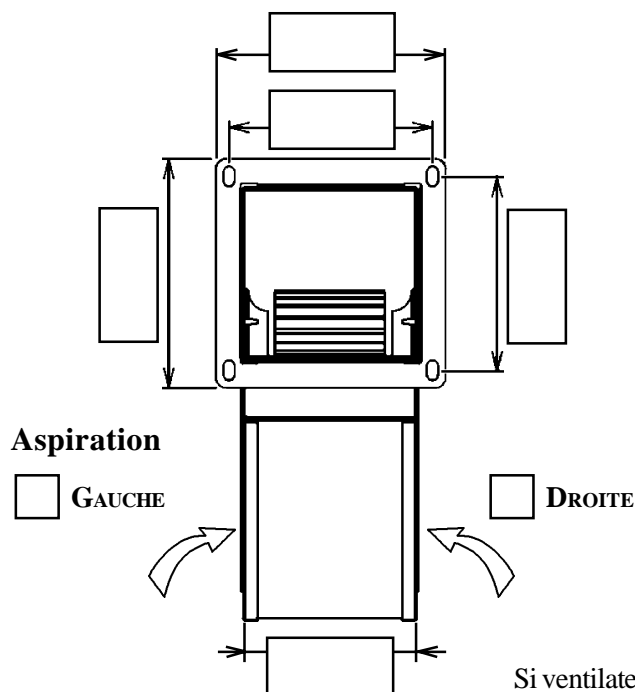
MARQUE
 CODE CONSTRUCTEUR
 PLAQUE SIGNALÉTIQUE
 APPLICATION :

TEMPERATURE DE L'AIR °C

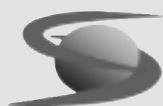
NOMBRE DE VITESSES NÉCESSAIRES
 VITESSE OU NOMBRE DE PÔLES
 ALIMENTATION (Volts) MONO TRI
 PUISSANCE (Watts)
 INTENSITÉ (Amp)
 VALEUR CONDENSATEUR (µF)

INFORMATIONS COTES

TURBINE (mm) Ø Long.



Si ventilateur sans bride,
 nous préciser la section de sortie Haut.....x Larg.....



SETEM

Site internet - <http://www.setem.fr>
 E mail - commercial@setem.fr